

## 1. ANTECEDENTES

Recibido el escrito del servicio de carreteras con fecha de salida 4 Sep de 2019, con respecto al proyecto *Mejora de camino rural de uso agrario desde Los Moquetes - A-334* se procede a su respuesta en las siguientes líneas.

La A-334 es una carretera autonómica andaluza, que une Baza (Granada) (A-92N) con Huércal-Overa (Almería) (A-7). Discurre por las provincias de Granada y Almería.

El Camino rural de los Moquetes es un vial que enlaza desde la barriada de Los Moquetes hasta la A-334, con una distancia de unos 3 Km y que enlaza con otras vías que acceden a distintas barriadas diseminadas del municipio.



Las actuaciones recogidas en el presente proyecto *Mejora de camino rural de uso agrario* están fuera del área de servidumbre de la carretera autonómica (8 m desde la arista horizontal de la carretera autonómica).





## 2. DRENAJE

*-Perfil longitudinal de la traza del camino rural que permita identificar el vertido de las aguas de lluvia una vez recogidas por el drenaje longitudinal diseñado. En caso de vertido de las aguas pluviales en la carretera A-334, se debe incluir solución propuesta a dicho entronque de las cunetas laterales en su conexión con dicha carretera, así como el cálculo estimativo de los caudales de vertido previstos y la capacidad hidráulica de las cunetas a ejecutar y las existentes, de acuerdo con la instrucción 5.2IC de Drenaje Superficial.*

El objetivo del presente proyecto es reparar y mejorar aquellos puntos que por el tiempo y el uso se han deteriorado, no se plantea ampliación de las plataformas o modificación del tramo de camino rural, de igual manera no se modifican los puntos de vertido o las pendientes de las cunetas existentes. Únicamente se procede a la limpieza, desbroce y recajeado de las cunetas del camino rural. No se actúa en el área de servidumbre de la carretera autonómica.

Se adjunta los perfiles longitudinales que describen las pendientes en el entronque del camino rural y la carretera autonómica. A su vez, se identifica los puntos de vertido de las aguas de lluvia recogidas por los drenajes longitudinales existentes.

## 3. SEÑALIZACIÓN VERTICAL Y MARCAS VIALES

*-Plano de detalle de diseño de señalización vertical y horizontal en la intersección entre el camino rural y la carretera A-334. Dicho diseño deberá estar ejecutado de acuerdo con las instrucciones 8.1IC, Señalización vertical y 8.2IC, Marcas Viales.*

Como se ha recogido en antecedentes no está previsto la intervención en la servidumbre de la carretera autonómica. Aún así, se hizo un estudio en el entronque del camino rural con la carretera autonómica y no es necesaria añadir más señalización vertical ni marca viales. Lo existente cumple lo dictado en las instrucciones 8.1IC, Señalización vertical y 8.2IC, Marcas Viales, tal como viene recogido en los planos adjuntos a este documento.



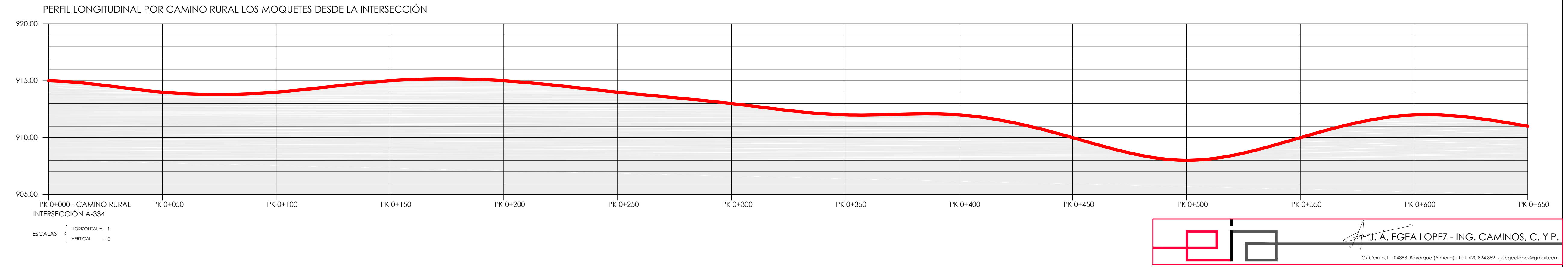
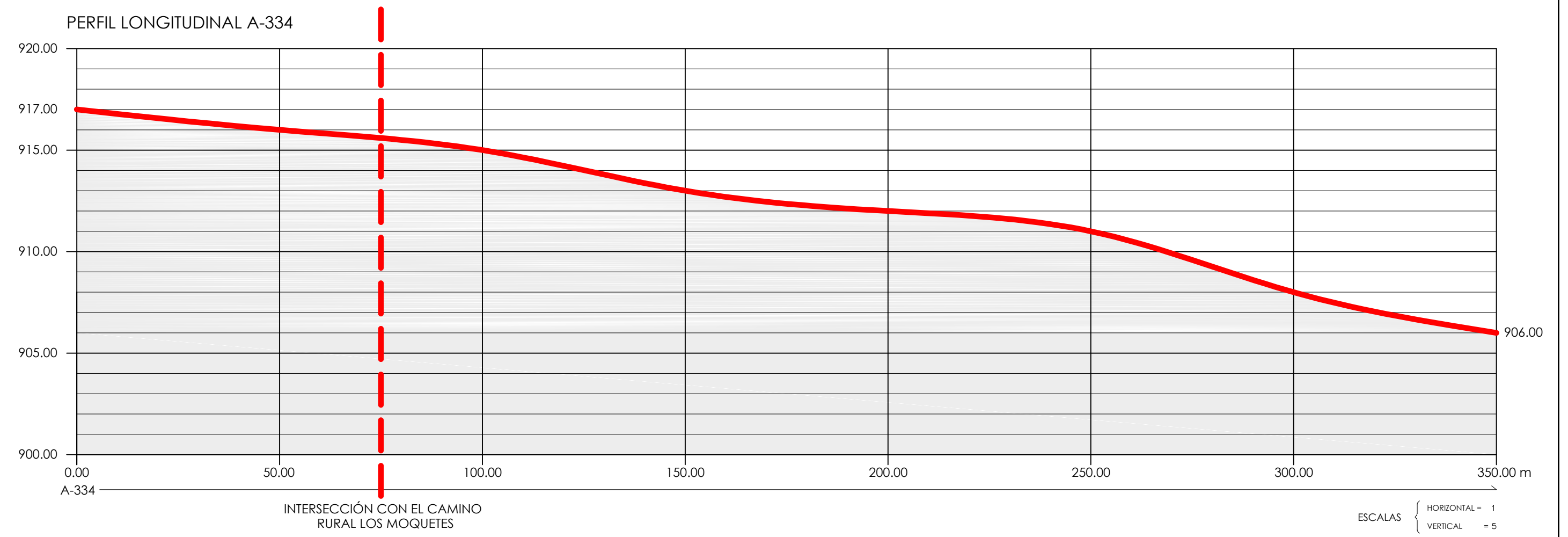



Serón, 16 de septiembre de 2019  
Ingeniero de caminos, canales y puertos

Fdo. José Antonio Egea López



EL PRESENTE DOCUMENTO ES COPIA DE SU ORIGINAL DEL QUE ES AUTOR EL INGENIERO DE CAMINOS, C. Y P. D. JOSÉ ANTONIO EGEA LOPEZ, SU UTILIZACIÓN TOTAL O PARCIAL, ASÍ COMO CUALQUIER REPRODUCCIÓN O CESIÓN A TERCEROS, REQUIEREN LA PREVIJA Y EXPRESA AUTORIZACIÓN DE SU AUTOR, QUEDANDO EN TODO CASO PROHIBIDA CUALQUIER MODIFICACIÓN UNILATERAL DEL MISMO.




**J. A. EGEA LOPEZ - ING. CAMINOS, C. Y P.**  
 C/ Cerrillo, 1 04888 Bayarque (Almería). Telf. 620 824 889 - jaegalopez@gmail.com

PROMOTOR	AYUNTAMIENTO DE SERÓN	
REF:	PROYECTO DE MEJORA DE CAMINO RURAL DE USO AGRARIO	SERÓN (ALMERÍA)
<b>2M18-07SE</b>	<b>LOS MOQUETES - A-334</b>	SEPTIEMBRE-2019
PLANO:	PERFILES LONGITUDINALES EN EL ENTRONQUE CON LA A-334	Nº:
ESCALA: 1/1000		<b>m10</b>

EL PRESENTE DOCUMENTO ES COPIA DE SU ORIGINAL DEL QUE ES AUTOR EL INGENIERO DE CAMINOS, C. Y P. D. JOSÉ ANTONIO EGEA LÓPEZ. SU UTILIZACIÓN TOTAL O PARCIAL, ASÍ COMO CUALQUIER REPRODUCCIÓN O CESIÓN A TERCEROS, REQUERIRÁ LA PREVIA Y EXPRESA AUTORIZACIÓN DE SU AUTOR, QUEDANDO EN TODO CASO PROHIBIDA CUALQUIER MODIFICACIÓN UNILATERAL DEL MISMO.



	 J. A. EGEA LOPEZ - ING. CAMINOS, C. Y P. C/ Cerrillo, 1 04888 Bayarque (Almería). Telf. 620 824 889 - jaegealopez@gmail.com
--	--

PROMOTOR	AYUNTAMIENTO DE SERÓN	
REF:	PROYECTO DE MEJORA DE CAMINO RURAL DE USO AGRARIO	SERÓN
<b>2M18-07SE</b>	<b>LOS MOQUETES - A-334</b>	(ALMERÍA)
		SEPTIEMBRE-2019

PLANO: DRENAJE EN EL ENTRONQUE CON LA A-334	Nº:
ESCALA: 1/2000	<b>m11</b>

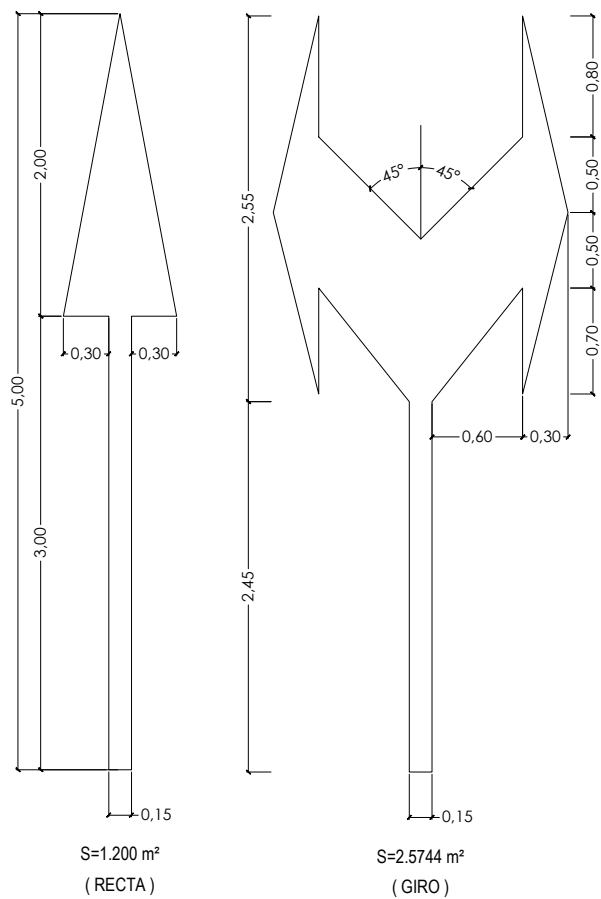
EL PRESENTE DOCUMENTO ES COPIA DE SU ORIGINAL DEL QUE ES AUTOR EL INGENIERO DE CAMINOS, C. Y P. D. JOSÉ ANTONIO EGEA LÓPEZ. SI UTILIZACIÓN TOTAL O PARCIAL, ASÍ COMO CUALQUIER REPRODUCCIÓN O CESIÓN A TERCEROS, REQUERIRÁ LA PREVIA Y EXPRESA AUTORIZACIÓN DE SU AUTOR, QUEDANDO EN TODO CASO PROHIBIDA CUALQUIER MODIFICACIÓN UNILATERAL DEL MISMO.

SEÑALIZACIÓN HORIZONTAL PERMANENTE

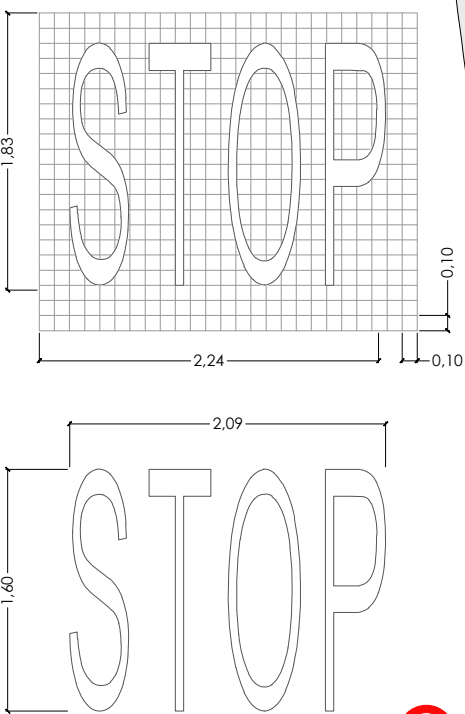
M-5.2 FLECHAS DE DIRECCIÓN Ó SELECCIÓN DE CARRILES

1. DE FRENTE

3. DOS SENTIDOS



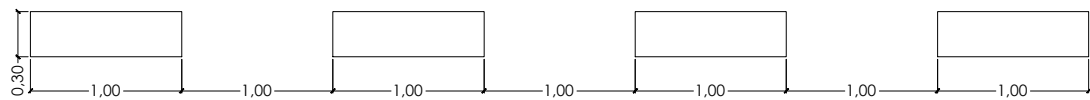
M-6.4 STOP



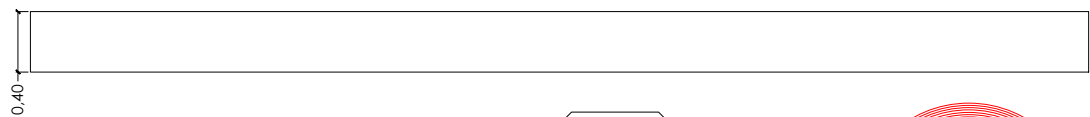
M-2.1 / M-2.2 LÍNEAS LONGITUDINALES CONTINUAS



M-1.7 SEPARACIÓN DE CARRIL ESPECIAL O CARRIL DE ENTRADA / SALIDA EN VÍA CON VM. < 100 KM/H

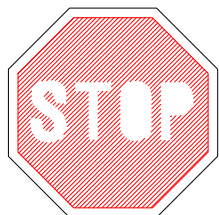


M-4.1 LÍNEAS TRANSVERSALES DE DETENCIÓN

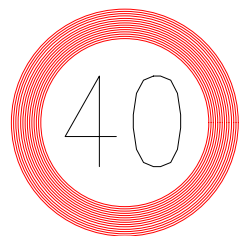


SEÑALIZACIÓN VERTICAL PERMANENTE

R - 2



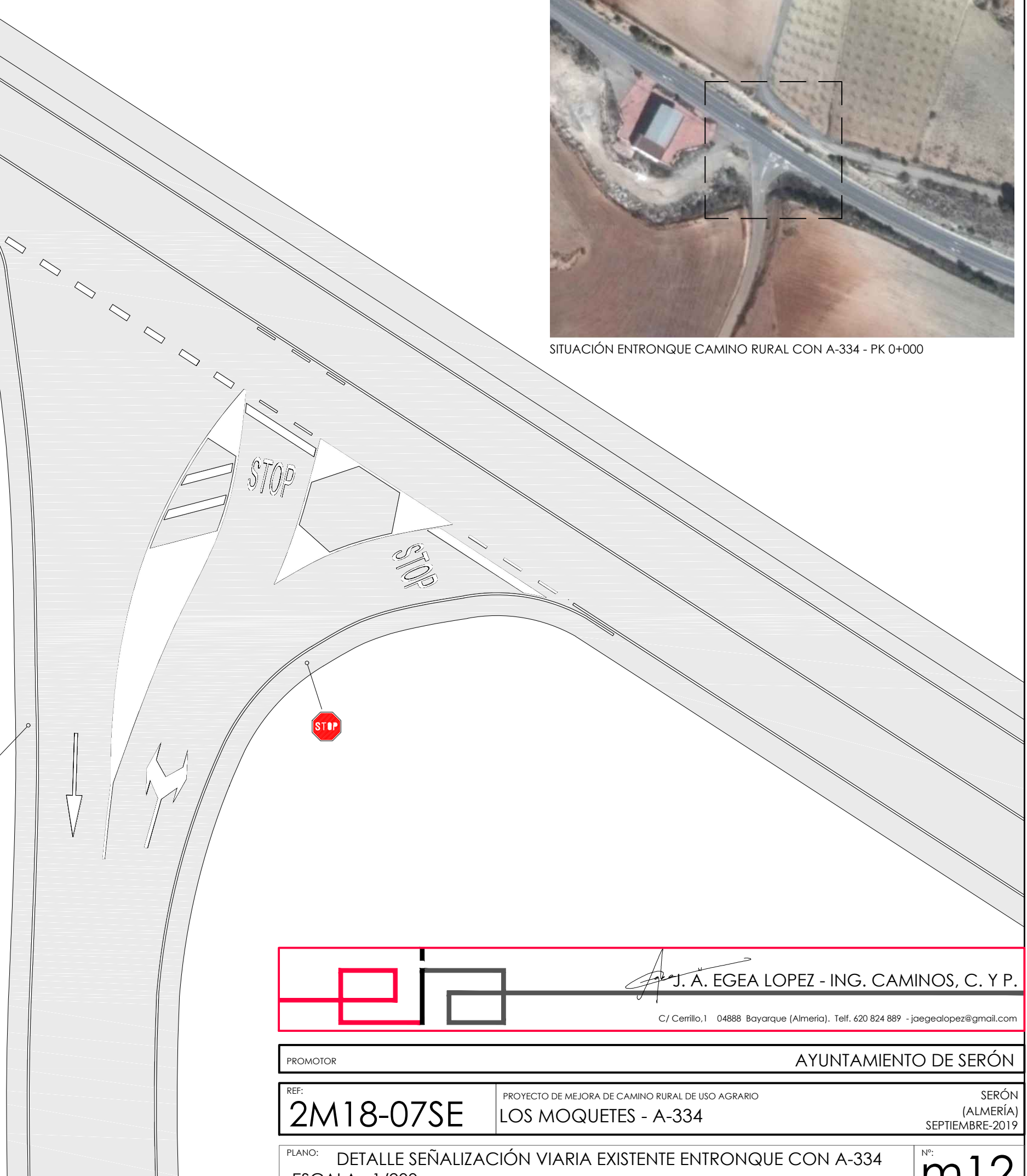
R - 301



40



SITUACIÓN ENTRONQUE CAMINO RURAL CON A-334 - PK 0+000




 J. A. EGEA LOPEZ - ING. CAMINOS, C. Y P.  
 C/ Cerrillo, 1 04888 Bayarque (Almería). Telf. 620 824 889 - jaegalopez@gmail.com

PROMOTOR	AYUNTAMIENTO DE SERÓN	
REF:	PROYECTO DE MEJORA DE CAMINO RURAL DE USO AGRARIO	SERÓN (ALMERÍA)
<b>2M18-07SE</b>	<b>LOS MOQUETES - A-334</b>	SEPTIEMBRE-2019

PLANO:	DETALLE SEÑALIZACIÓN VIARIA EXISTENTE ENTRONQUE CON A-334	Nº:	<b>m12</b>
ESCALA:	1/200		